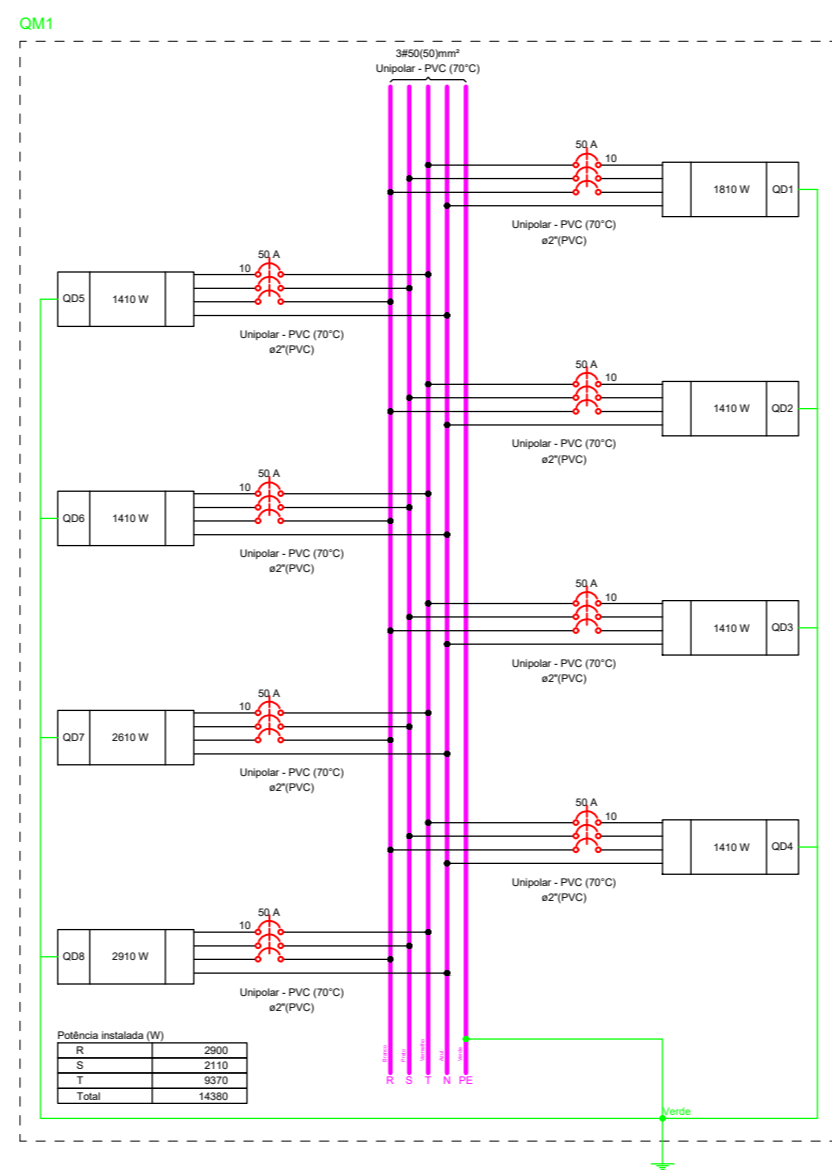


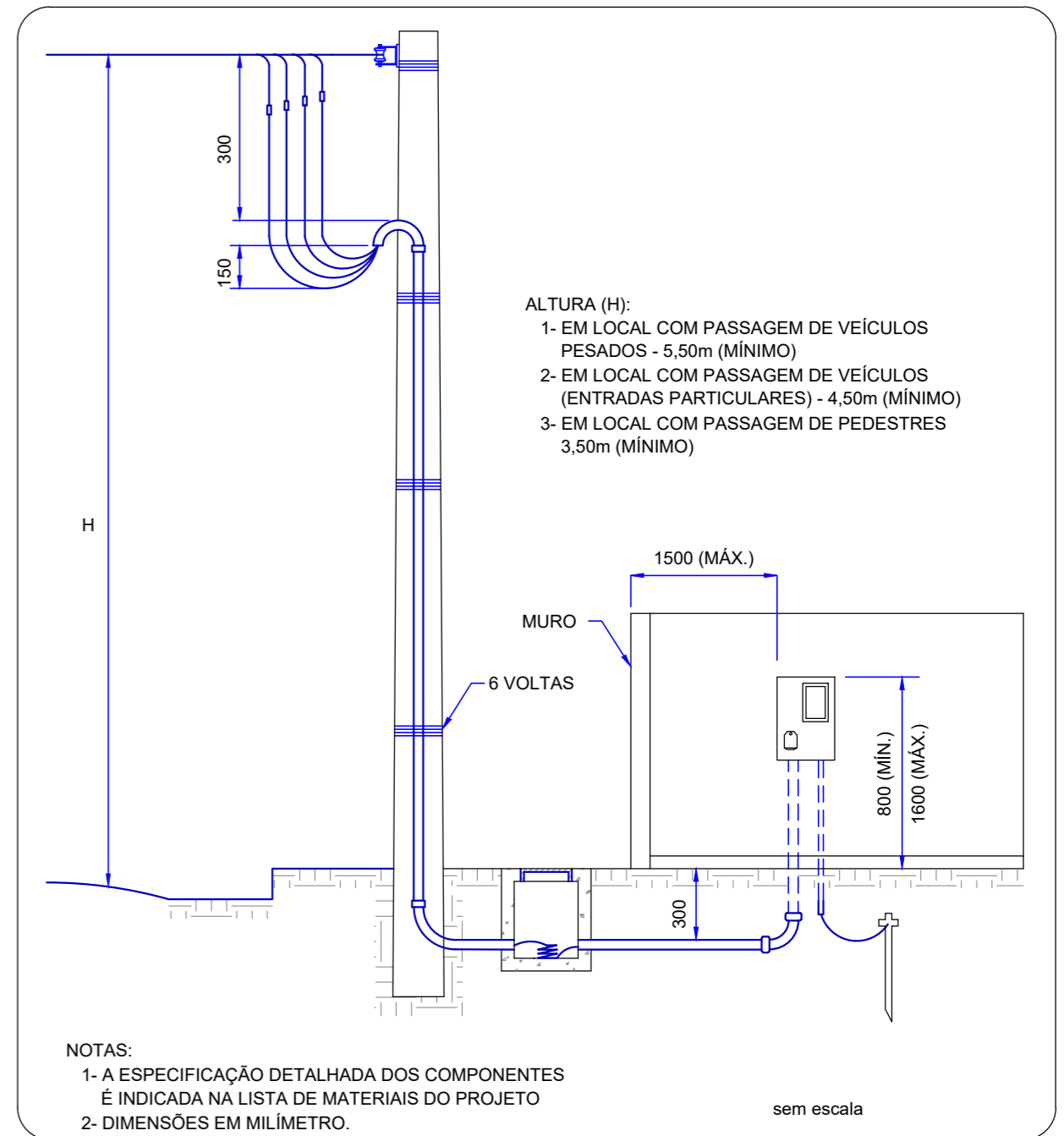


Quadro de Carga (QM1) - Pavimento Térreo																				
Circuito	Descrição	Esquema	Método de Inst.	Tensão (V)	Pot. total (VA)	Pot. total (W)	Fusíveis (W)	Pot. - R (W)	Pot. - S (W)	FCF	FA (A)	In (A)	Sp (A)	Ic (A)	Dia (mm²)	Ic (A)	dV (%)	dV total (%)	Status	
QD1	3F+N+T	B1	220/127 V	2011	1810	1810	R+S+T	150	650	1010	1.00	1.00	8.8	8.8	10	50.0	50	0.28	0.28	OK
QD2	3F+N+T	B1	220/127 V	1567	1410	1410	R+S+T	300	50	1010	1.00	1.00	8.8	8.8	10	50.0	50	0.34	0.34	OK
QD3	3F+N+T	B1	220/127 V	1567	1410	1410	R+S+T	100	1010	300	1.00	1.00	8.8	8.8	10	50.0	50	0.51	0.51	OK
QD4	3F+N+T	B1	220/127 V	1567	1410	1410	R+S+T	300	50	1010	1.00	1.00	8.8	8.8	10	50.0	50	0.58	0.58	OK
QD5	3F+N+T	B1	220/127 V	1567	1410	1410	R+S+T	300	50	1010	1.00	1.00	8.8	8.8	10	50.0	50	0.75	0.75	OK
QD6	3F+N+T	B1	220/127 V	1567	1410	1410	R+S+T	350	50	1010	1.00	1.00	8.8	8.8	10	50.0	50	0.81	0.81	OK
QD7	3F+N+T	B1	220/127 V	2900	2610	2610	R+S+T	500	100	2010	1.00	1.00	17.6	17.6	10	50.0	50	2.22	2.22	OK
QD8	3F+N+T	B1	220/127 V	3233	2910	2910	R+S+T	750	100	2010	1.00	1.00	17.6	17.6	10	50.0	50	2.69	2.69	OK
TOTAL					15978	14380	R+S+T	2900	2110	8070										

Quadro de Demanda (QM1) - Pavimento Térreo			
Tipo de carga	Potência instalada (kVA)	Fator de demanda (%)	Demanda (kVA)
Iluminação e TUG's (Escritórios e salas comerciais)	12.90	100.00	12.90
	3.98	50.00	1.99
TOTAL			13.99



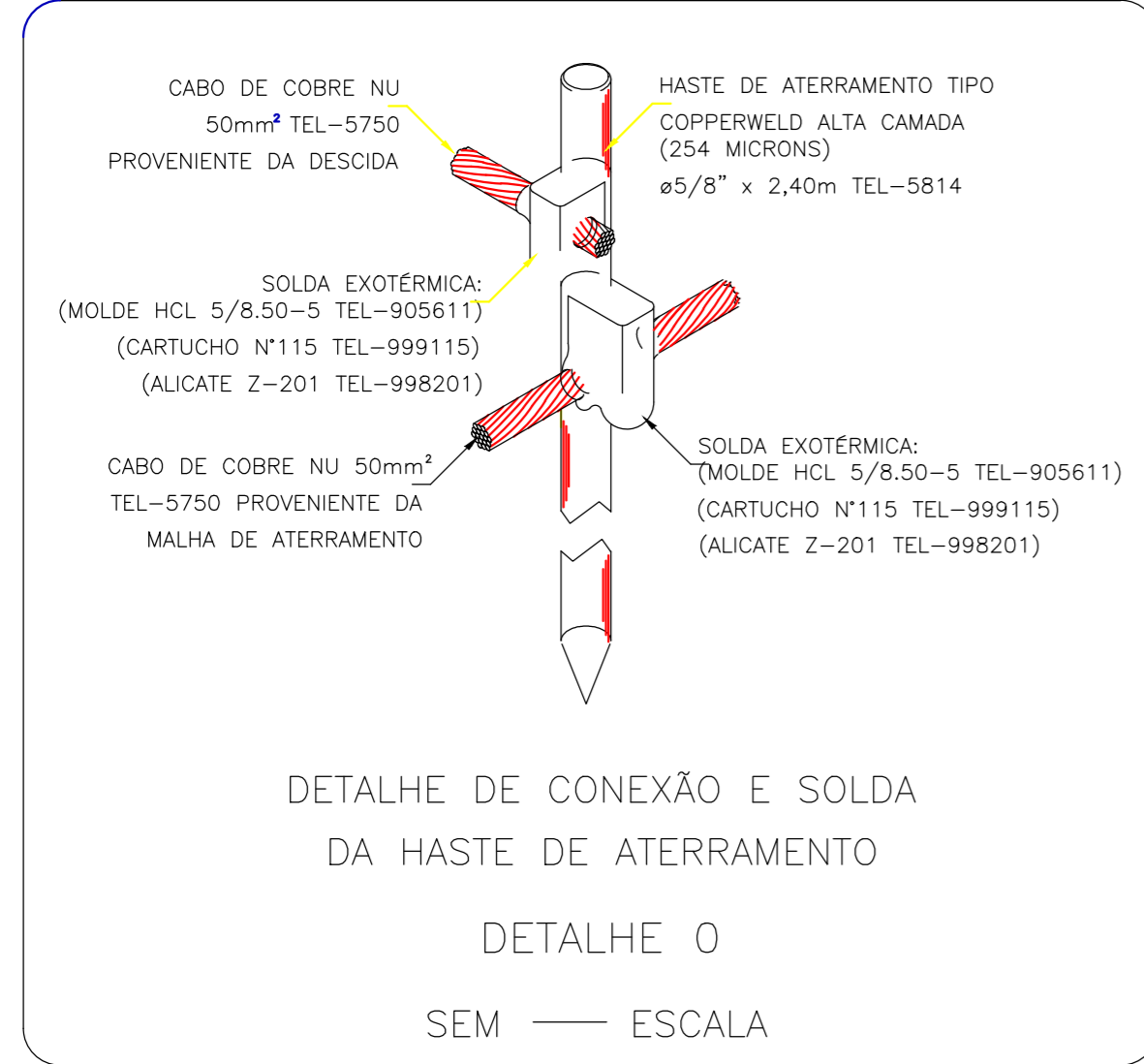
Potência instalada (W)	
R	2950
S	2110
T	9370
Total	14380



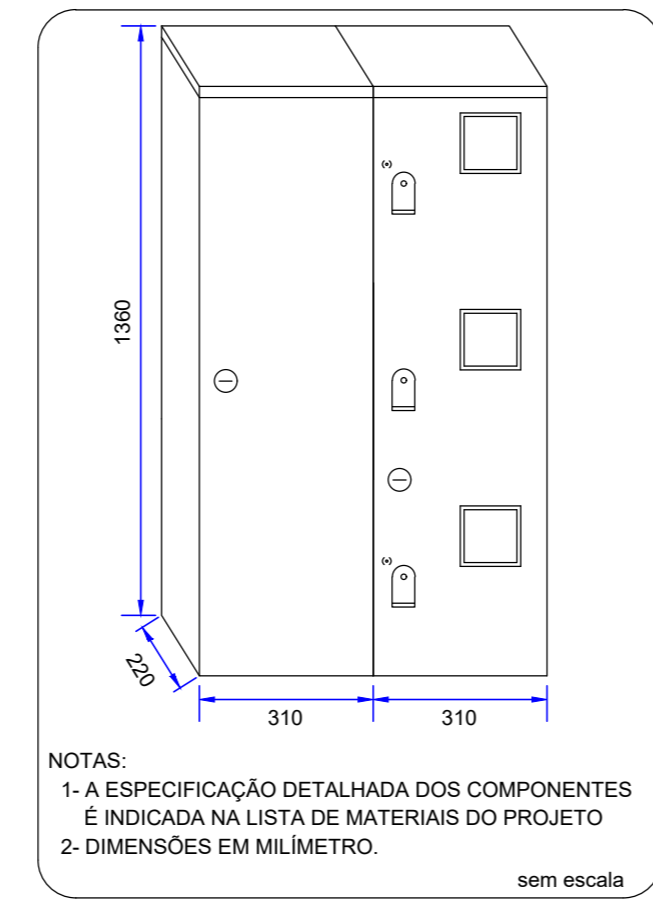
- ALTURA (H):
- 1- EM LOCAL COM PASSAGEM DE VEÍCULOS PESADOS - 5,50m (MÍNIMO)
 - 2- EM LOCAL COM PASSAGEM DE VEÍCULOS (ENTRADAS PARTICULARES) - 4,50m (MÍNIMO)
 - 3- EM LOCAL COM PASSAGEM DE PEDESTRES 3,50m (MÍNIMO)

NOTAS:
 1- A ESPECIFICAÇÃO DETALHADA DOS COMPONENTES É INDICADA NA LISTA DE MATERIAIS DO PROJETO
 2- DIMENSÕES EM MILÍMETRO.

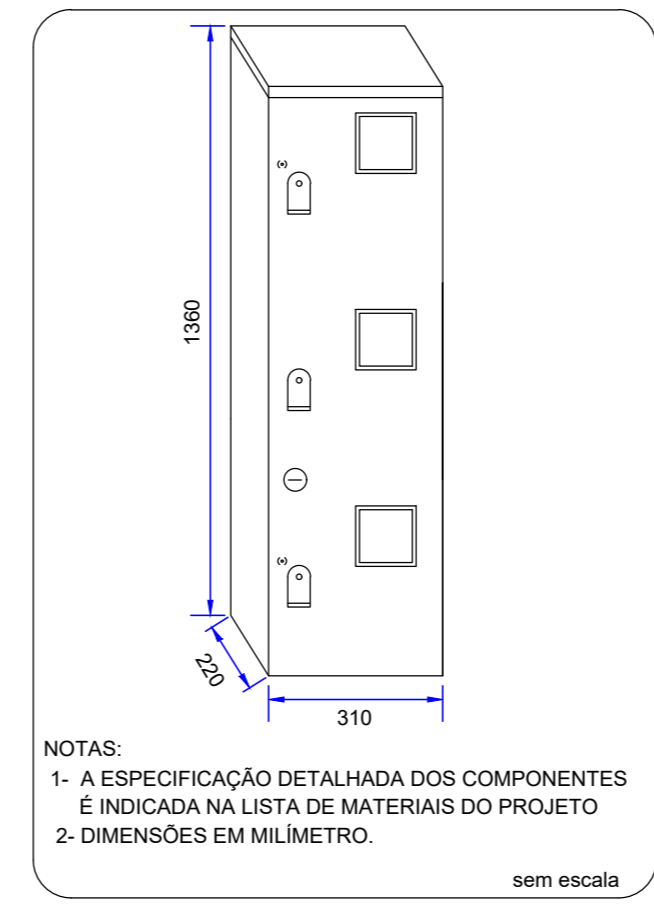
USO COLETIVO - RAMAL DE ENTRADA SUBTERRÂNEO - MEDIÇÃO EM MURO



DETALHE DE CONEXÃO E SOLDA DA HASTE DE ATERRAMENTO
 DETALHE O
 SEM ESCALA



NOTAS:
 1- A ESPECIFICAÇÃO DETALHADA DOS COMPONENTES É INDICADA NA LISTA DE MATERIAIS DO PROJETO
 2- DIMENSÕES EM MILÍMETRO.
 sem escala
 CENTRO DE MEDIÇÃO MODULAR MÓDULO P/ MEDIDORES E P/ BARRAMENTO



NOTAS:
 1- A ESPECIFICAÇÃO DETALHADA DOS COMPONENTES É INDICADA NA LISTA DE MATERIAIS DO PROJETO
 2- DIMENSÕES EM MILÍMETRO.
 sem escala
 CENTRO DE MEDIÇÃO MODULAR MÓDULO PARA MEDIDORES

PROJETO ELÉTRICO E TELEFÔNICO

BARRACÃO INDUSTRIAL

LOGRADOURO: Rua Maceió			ÁREA DO TERRENO: 7.800,00 m²	ÁREA CONSTRUÇÃO TOTAL: 900,00 m²
LOTE: 01-A	QUADRA: 176	BARRIO: São Lucas	CIDADE: CÉU AZUL - PR	
PROPRIETÁRIO: MUNICÍPIO DE CÉU AZUL CNPJ: 76.206.473/0001-01 LAURINDO SPEROTTO/ PREFEITO			PROJETO: GIAN CARLOS BORTOLINI VALLI CREA PR- 163755/D	
ÁREA: 900,00m²	CONTEÚDO: Projeto Elétrico		FORMATO: A1	
ESCALA: INDICADA			PRANCHA: 02/02	
DATA: AGOSTO /2023				
A APROVAÇÃO DO PRESENTE PROJETO PERANTE A PREFEITURA NÃO RECONHECE A PROPRIEDADE DO IMÓVEL.				